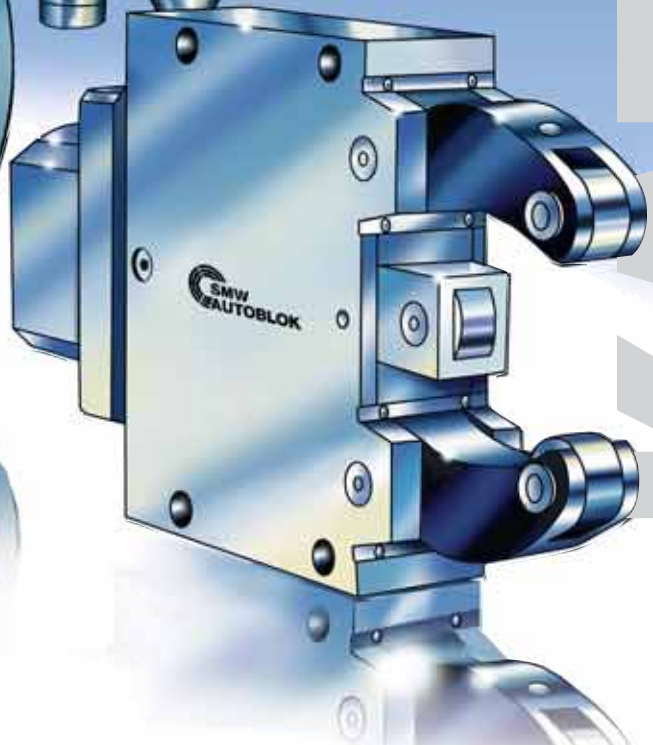
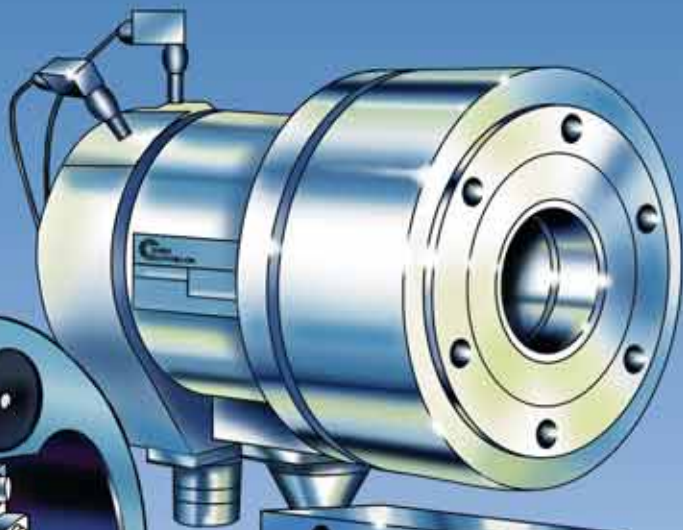
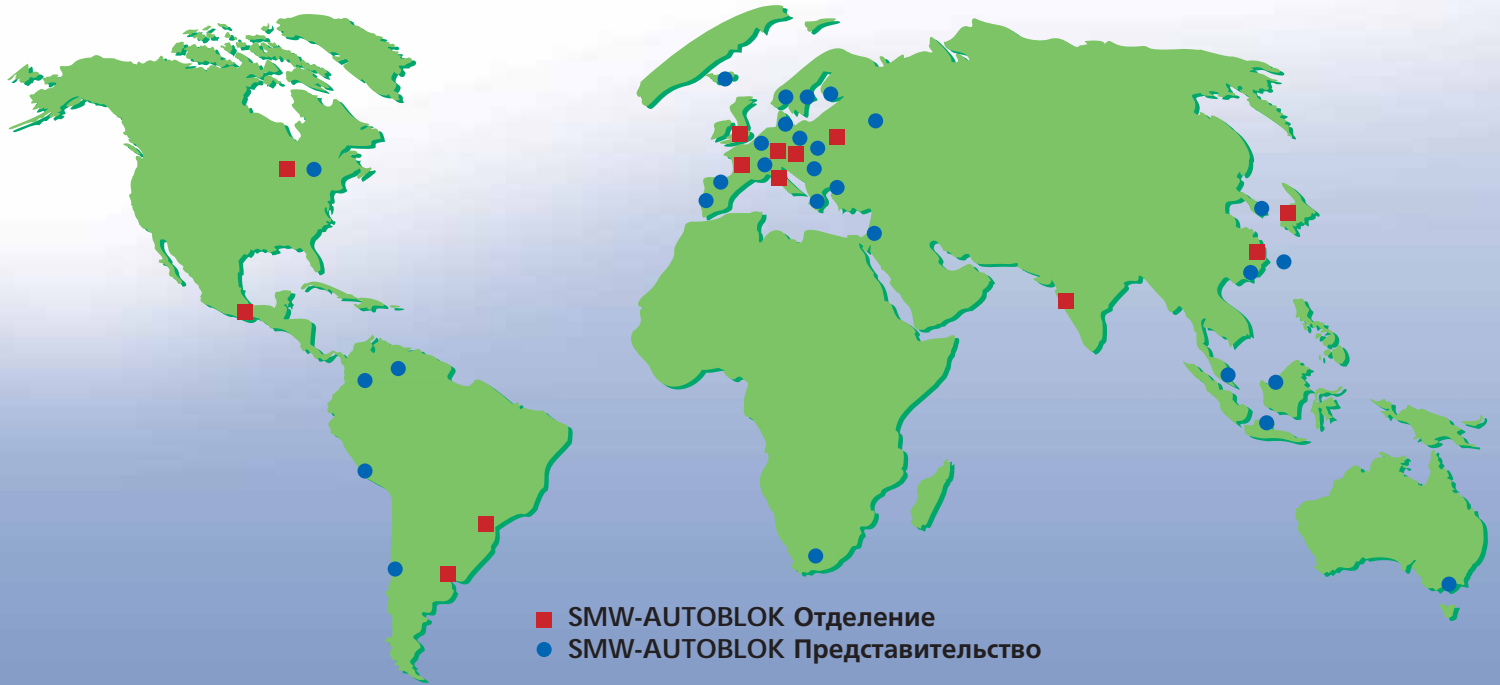


# KRAFTANFORDERUNG



worldwide • weltweite

# SMW-AUTOBLOK во всем мире



SMW-AUTOBLOK завод Meckenbeuren



AUTOBLOK завод Caprie-Torino



Посетите нас в интернете

[www.smw-autoblok.de](http://www.smw-autoblok.de)





# Переходные фланцы ■ Накладные кулачки ■ Сухари ■ Накладки Измерители усилия зажима ■ Смазка ■ Принадлежности



стр. 256

## Переходные фланцы

DIN 55026/ISO-A 702/1

фланцы для крепления на короткий конус шпинделя

- прямое и не прямое крепление
- фланцы на уменьшение и увеличение посадочного размера



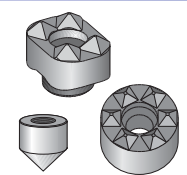
стр. 258

## Накладные кулачки, Сухари

- каленые накладные кулачки
- мягкие накладные кулачки
- сухари



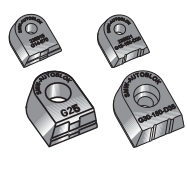
О других кулачках и принадлежностях - на 150 страницах нашего специального каталога!



стр. 262

## Накладки UGE, FGN + Зажимные центры MGH

- накладки из специально закаленной стали
- твердосплавные накладки
- зажимные центры



стр. 264

## Прецизионные накладки G14 + G25 - G15 + G30

- контроль проникновения
- G14 прижим в облегченном режиме
- G25 прижим в тяжелом режиме
- G15 высокий крутящий момент в облегченном режиме
- G30 высокий крутящий момент в тяжелом режиме



стр. 267

## Расточные кольца ADS

- для расточки мягких накладных кулачков на патроне



стр. 267

## Пластины для правки и чистки RPS

для правки и чистки зубчатой поверхности кулачков

- пластина с 2 разными зубчатыми поверхностями (верхняя и нижняя стороны)



стр. 268

## Измеритель усилия зажима GFT®

- измерение динамического усилия зажима
- измерение статического усилия зажима
- измерение частоты вращения
- совместим с переносным и персональным компьютером



стр. 271

## Смазка K05®

- для ручных и механизированных патронов

## Смазка K67®

- специальная смазка для герметичных патронов включенных в prooffline® серию

## Шприц для смазки

- необходим при хранении и ремонте патронов



# Переходные фланцы

DIN 55026 / ISO-A 702/1

## Переходные фланцы на конец шпинделя с коротким конусом

- прямое и не прямое крепление
- фланцы на уменьшение и увеличение посадочного размера



### Применение/преимущество для покупателя

переходные фланцы с посадкой на короткий конус (DIN 55026/ISO-A 702/1) облегчают установку патрона на шпиндель станка

- фланец FF 1 = прямая посадка
- фланец FF 2 = на уменьшение посадочного размера
- фланец FF 3 = на увеличение посадочного размера

### Технические характеристики

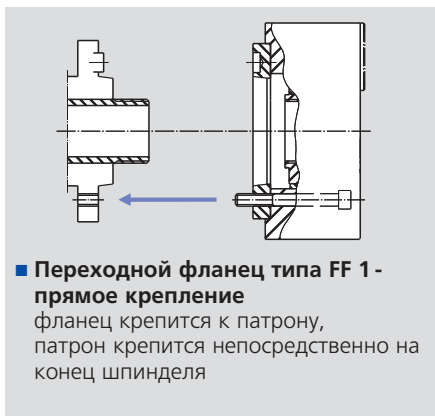
центрированные (до Ø 220) и шлифованные фланцы  
высокая точность посадки на конус и всех сопрягаемых размеров

### Стандартный набор

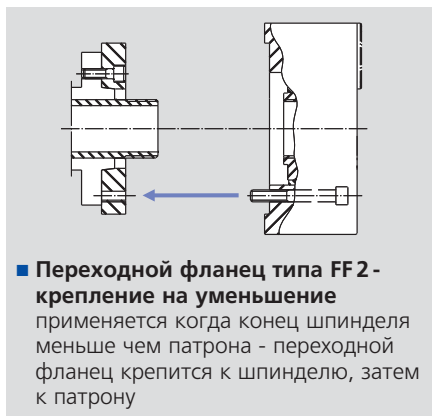
переходные фланцы  
крепежные болты для переходных фланцев

### Пример заказа

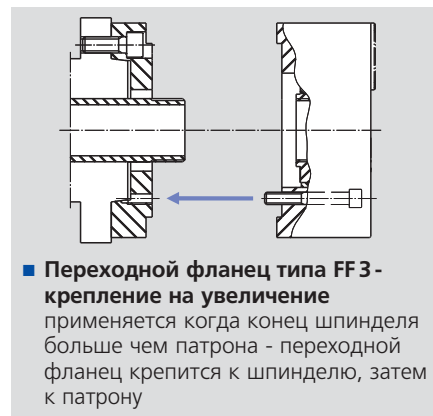
прямой переходной фланец FF 1 A6  
ид. No. 24162000  
или  
фланец на уменьшение FF 2 A5  
ид. No. 24152000



- Переходной фланец типа FF 1 - прямое крепление  
фланец крепится к патрону, патрон крепится непосредственно на конец шпинделя



- Переходной фланец типа FF 2 - крепление на уменьшение  
применяется когда конец шпинделя меньше чем патрона - переходной фланец крепится к шпинделю, затем к патрону



- Переходной фланец типа FF 3 - крепление на увеличение  
применяется когда конец шпинделя больше чем патрона - переходной фланец крепится к шпинделю, затем к патрону

## Простой путь адаптировать ваш SMW-AUTOBLOK патрон к шпинделю вашего станка

Ø патрона	патрон									фланец типа 1		фланец типа 2		фланец типа 3					
	AN-, AL-, AP-, NT-	IN-, IL-	2CL-, RAN	BH-	RC-	BB-	BH-FC, TPT-	KNCS-, HF-K-N, DFR	TSF-, TSR-	конец шпинделя	переходной фланец ид. номер	конец шпинделя	переходной фланец ид. номер	конец шпинделя	переходной фланец ид. номер	конец шпинделя	переходной фланец ид. номер		
125	●									A4	24141300	-	-	-	-	A5	24151310	A6	24161310
130				●															
140 Z120								●		A5	075421	-	-	-	-	-	-	-	-
140 Z130						●				A5	24151400	A4	24141400	-	-	A6	24161410	-	-
160			●																
165	●			●	●		●			A5	24151600 24151700*	A4	24141600	-	-	A6	24161610	A8	24181710
170 Z140	●																		
170 Z160										A6	24161720	A5	24151720	-	-	A8	24181720	-	-
175						●													
200			●																
210/215	●			●	●	●	●	●	●	A6	24162000 24162500*	A5	24152000	-	-	A8	24182010	-	-
225																			
260 Z170																			
250	●		●	●	●	●	●	●	●	A8	24182500 24182510*	A6	24162530	A5	24152500	A11	24112510	-	-
260 Z220	●																		
315 Z220	●		●							A8	24183050	A6	24163500						
305					●					A11	24113500	A6	24163500						
305																			
315 Z300				●		●	●	●	●										
400 Z300	●			●	●		●	●	●	A11	24113100 24113110*	A8	24183100 24184000*	A6	24163100	A15	24123110	-	-
450 Z300	●			●	●		●	●	●										
500 Z300																			
400 Z380																			
500 Z380		●		●	●		●	●	●	A15	24125000 24127100*	A11	24115000	A8	24185000	A20	24175000	-	-
630 Z380		●			●		●	●	●										
800 Z380		●																	
630 Z520				●															
800 Z520				●			●			A20	24178000	A15	24126100	A11	24116100	-	-	-	-
1000 Z520		●																	
1250 Z520		●																	
1400 Z720		●																	
1600 Z720		●																	
1800 Z720		●																	

\* Совет: этот фланец толще стандартного, использовать при необходимости!  
 1) Внимание: при креплении патрона GH 400 с A8 концом шпинделя использовать только этот фланец!

Примечание: для 165 FRC см. 165 AN-, для 215 FRC см. 210 AN-, для 285 FRC см. 250 AN-, для 365 FRC см. 400 AN-

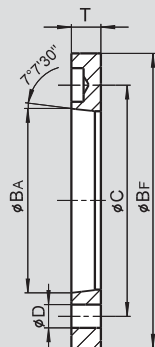
# Переходные фланцы на конец шпинделя с коротким конусом

- прямое и не прямое крепление
- фланцы на уменьшение и увеличение посадочного размера

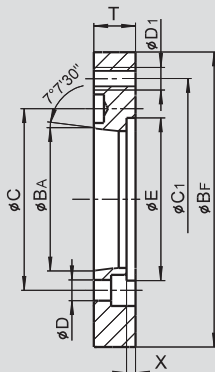
# Переходные фланцы

DIN 55026 / ISO-A 702/1

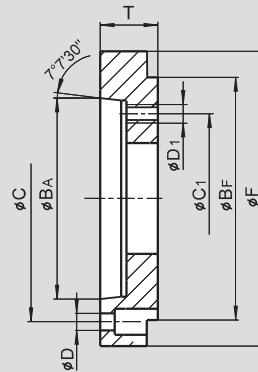
**тип FF 1** - прямое ISO-A крепление



**тип FF 2** - ISO-A крепление на уменьшение



**тип FF 3** - ISO-A крепление на увеличение



ВОЗМОЖНЫ ИЗМЕНЕНИЯ

## Переходные фланцы типа FF 1

фланец ид. No.	конец шпинделя	BF mm	BA mm	C mm	D mm	T mm	масса kg
24141300	A4	115	63.513	82.6	11.5	13	0.6
075421	A5	120	82.563	104.8	10.5	16	0.7
24151400	A5	130	82.563	104.8	11.5	15	0.75
24151600	A5	140	82.563	104.8	11.5	15	1
24151700*	A5	140	82.563	104.8	11.5	24	1.5
24161720	A6	160	106.375	133.4	13.5	17	1.2
24162000	A6	170	106.375	133.4	13.5	17	1.5
24162500*	A6	170	106.375	133.4	13.5	24	2.2
24182500	A8	220	139.719	171.4	17	19	2.7
24182510*	A8	220	139.719	171.4	17	27	4
24183050	A8	280	139.719	171.4	17	19	6.5
24113100	A11	300	196.869	235	21	21	5.5
24113110*	A11	300	196.869	235	21	30	8
24113500	A11	280	196.869	235	21	21	4
24125000	A15	380	285.775	330.2	25	23	8
24127100*	A15	380	285.775	330.2	25	33	11.5
24178000	A20	520	412.775	463.6	27	25	14.5

\* совет: этот фланец толще стандартного, использовать при необходимости!

## Переходные фланцы типа FF 2

фланец ид. No.	конец шпинделя	BF mm	BA mm	C mm	D mm	C1 mm	D1 mm	E mm	X mm	T mm	масса kg
24141400	A4	130	63.513	82.6	11.5	104.8	M10	-	-	20	1.2
24141600	A4	140	63.513	82.6	11.5	104.8	M10	-	-	20	1.6
24151720	A5	160	82.563	104.8	11.5	133.4	M12	-	-	24	2.2
24152000	A5	170	82.563	104.8	11.5	133.4	M12	-	-	24	2.7
24152500	A5	220	82.563	104.8	11.5	171.4	M16	-	-	24	5.5
24162530	A6	220	106.375	133.4	13.5	171.4	M16	-	-	24	5
24163100	A6	300	106.375	133.4	13.5	235	M20	155	10	30	11
24163500	A6	280	106.375	133.4	13.5	235	M20	-	-	30	9
24183100	A8	300	139.719	171.4	17	235	M20	-	-	30	11.5
24184000*	A8	300	139.719	171.4	17	235	M20	155	10	40	15.5
24185000	A8	380	139.719	171.4	17	330.2	M24	197	10	40	24
24115000	A11	380	196.869	235	21	330.2	M24	197	10	40	21
24116100	A11	520	196.869	235	21	463.6	M24	267	12	45	54
24126100	A15	520	285.775	330.2	25	463.6	M24	-	-	40	40
24179400	A20	720	412.775	463.6	27	647.6	M30	-	-	50	93

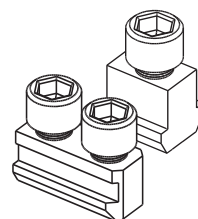
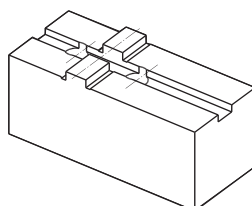
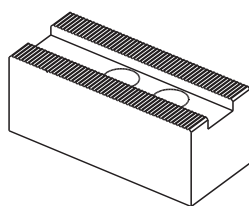
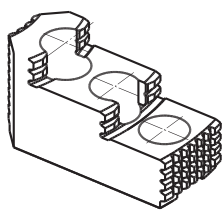
\* Совет: этот фланец толще стандартного, использовать при необходимости! **1) Внимание:** при креплении патрона GH 400 с A8 концом шпинделя использовать только этот фланец!

## Переходные фланцы типа FF 3

фланец ид. No.	конец шпинделя	BF mm	BA mm	C mm	D mm	C1 mm	D1 mm	F mm	T mm	масса kg
24151310	A5	115	82.563	104.8	11.5	82.6	M10	127	30	1.7
24161310	A6	115	106.375	133.4	13.5	82.6	M10	165	35	3.5
24161410	A6	130	106.375	133.4	13.5	104.8	M10	165	35	3.4
24161610	A6	140	106.375	133.4	13.5	104.8	M10	165	35	3.3
24181710	A8	140	139.719	171.4	17	104.8	M10	210	35	5.2
24181720	A8	160	139.719	171.4	17	133.4	M12	210	40	5.8
24182010	A8	170	139.719	171.4	17	133.4	M12	210	40	6.2
24112510	A11	220	196.869	235	21	171.4	M16	280	45	11.8
24123110	A15	300	285.775	330.2	25	235	M20	380	50	22
24175000	A20	380	412.777	463.6	27	330.2	M24	520	58	55

# Каленые и мягкие накладные кулачки, сухари

- дюймовое зубчатое соединение
- метрическое зубчатое соединение
- пазовое соединение



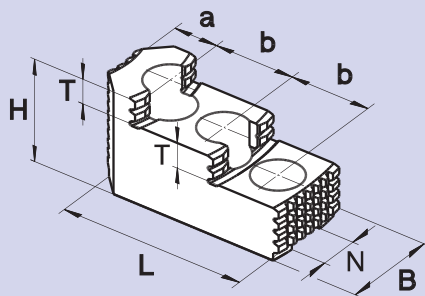
О других кулачках и принадлежностях - на 150 страницах нашего специального каталога!

## Простой путь крепления нужных накладных кулачков на ваш SMW-AUTOBLOK патрон

	серия патрона											каленные накладные кул.		мягкие накладные кулачки	сухари		
	Ø патрона	AN-, AL-	AP-, NT-	IN-, IL-	CL-	BH-	BH-FC	BB-	RC-	RAN	PB-, PBI-, HB-	HYN-, HYL-	компл. из 3 каленых накладных кулачков ид. No.	компл. из 4 каленых накладных кулачков ид. No.	мягкие накладные кулачки ид. No.	тип сухаря	сухари ид. No. (см. стр. 260)
<b>Дюймовое зубчатое соединение "D"</b>	125	●											12081306	12081308	12071300	3	12061200
	130					●					●		12081306	12081308	12071300	2	12061300
	140							●					12081636	12081638	12071680	3	73061650
	165/170	●	●			●	●	●	●		●						
	175/180							●				●					
	200				●								-	-	12072500	1	12062500
	210/215	●	●			●	●	●	●		●	●	12082036	12082038	12072130	3	73062150
	226											●					
	260		●										12082626	-	12072620	3	18062632
	250	●				●	●	●	●		●	●	12083036	12083038	12072500	3	73063050
	250				●								-	-	90072500	1	12065020
	315				●												
	305/315	●	●			●	●	●	●		●	●	12083036	12083038	12073000	3	73063050
	400								●				12084006	12084008	12074030	1	12063000
	400/450	●				●	●					●	12084546	12084548	12074040	1	12065020
	400		●										12084546	-	12074140	3	73065030
	500								●				12084546	-	12075050	3	73065030
	500					●	●						12084546	-	12075050	1	12065020
	500-550											●					
	630											●	12084546	12084548	12075050	1	12065082
500			●									12086346	12086348	12075040	1	12065002	
630			●									12084546	-	12075050	1	12065020	
630						●						12086346	12086348	12075140	1	12065020	
800					●							12086346	12086348	12075040	1	12065002	
800		●									●	12086346	12086348	12075040	1	12065002	
<b>метрич. зубчатое соед. "M"</b>	125	●											12081307	12081309	12071301	3	12061200
	130					●					●		12081307	12081309	12071301	2	12061300
	140							●					12081627	12081629	12071621	4	73061602
	165/170	●	●			●		●	●		●						
	175							●				12082127	12082129	12072121	4	73062101	
	210/215	●	●			●	●	●	●		●		12082627	12082629	12072621	4	73062501
	250	●				●	●	●	●		●		12082627	-	12072621	4	18062633
	260		●					●	●		●		12083037	12083039	12073001	3	73063050
	305/315	●	●			●		●	●		●		12084007	12084009	12074031	1	12063000
	400								●				12084527	-	12074021	2	12064520
400/450	●				●							12084527	12084529	12074021	1	12064020	
<b>пазовое соединение "C"</b>	80				●								-	-	90040800	-	-
	100				●								-	-	90041000	-	-
	125				●								-	-	90041300	-	-
	160				●								-	-	90041600	-	-
	160									●			-	-	12041660	-	-
	165/170	●	●						●		●		-	-	12041660	-	-
	200								●	●			-	-	12042060	-	-
	210/215	●	●							●	●		-	-	12042060	-	-
	250/260	●	●						●	●	●		-	-	12042560	-	-
	305/315	●	●						●	●	●		-	-	12043060	-	-
	400	●	●							●			-	-	12044050	-	-
500			●									-	-	12045050	-	-	
630			●									-	-	12045050	-	-	
800			●									-	-	12045050	-	-	

# Каленые и мягкие накладные кулачки

- дюймовое зубчатое соединение
- метрическое зубчатое соединение
- пазовое соединение

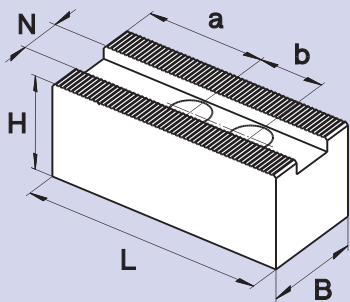


## каленые накладные кулачки с дюймовым зубчатым соединением "D"

■ для высокой concentricности кулачки притереть на патроне в зажатом положении

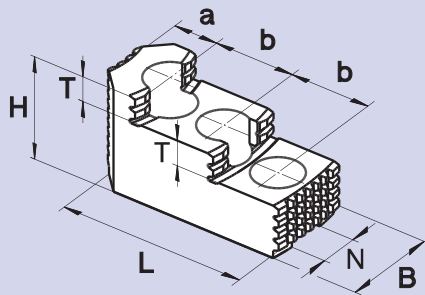
ид. No.*	дюйм.зубчатое соединение	B mm	H mm	L mm	N mm	T mm	a mm	b mm	масса кг/кул.
12081306	1/16" x 90°	30	34	58	12	8.5	13	16	0.2
12081636	1/16" x 90°	34	39	65	14	10	18	16.5	0.3
12082036	1/16" x 90°	40	45	82	17	10.5	19	23	0.57
12082626	1/16" x 90°	45	56	100	17	15.5	23	30	0.85
12083036	1/16" x 90°	45	56	105	21	13.5	26	30	0.95
12084006	1/16" x 90°	55	73	120	21	22	30	34	1.70
12085046	3/32" x 90°	55	73	145	25.5	32	46	38	2.2
12084546	3/32" x 90°	60	75	140	25.5	19	38	38	2.5
12086346	3/32" x 90°	70	75	145	25.5	32	46	38	3

\* относится к комплекту из 3-х кулачков; для комплекта из 4-х кулачков последняя цифра 8 вместо 6



## мягкие необработанные накладные кулачки с дюймовым соединением "D"

ид. No.	дюйм.зубчатое соединение	B mm	H mm	L mm	N mm	a mm	b mm	масса кг/кул.
12071300	1/16" x 90°	30	30	60	12	29	16	0.3
12071680	1/16" x 90°	30	35	70	14	38	16.5	0.42
12072130	1/16" x 90°	35	40	90	17	47	23	0.85
12072620	1/16" x 90°	40	45	110	17	60	30	1.23
12072500	1/16" x 90°	45	45	110	21	60	30	1.25
90072500	1/16" x 90°	60	60	120	25.5	64	34	2.6
12073000	1/16" x 90°	50	50	125	21	73	30	1.85
12074030	1/16" x 90°	60	60	140	21	81	34	3.2
12074040	3/32" x 90°	60	60	140	25.5	75	38	3.2
12075050	3/32" x 90°	60	60	170	25.5	105	38	3.6
12075040	3/32" x 90°	75	75	160	25.5	97	38	5.5
12075140	3/32" x 90°	60	60	205	25.5	104	38	4.5

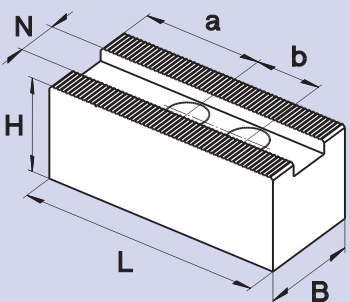


## каленые накладные кулачки с метрическим зубчатым соединением "M"

■ для высокой concentricности кулачки притереть на патроне в зажатом положении

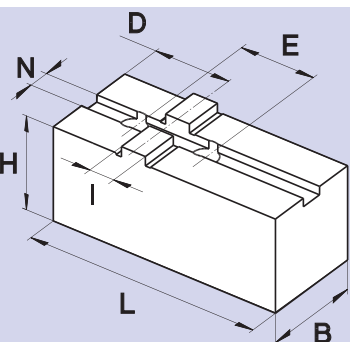
ид. No.*	зубчатое соед. mm	B mm	H mm	L mm	N mm	T mm	a mm	b mm	масса кг/кул.
12081307	1.5 x 60°	30	34	58	12	8.5	13	16	0.2
12081627	1.5 x 60°	34	39	67	12	10	14	20	0.31
12082127	1.5 x 60°	40	45	86	14	10.5	19	25	0.60
12082627	1.5 x 60°	45	56	100	16	15.5	23	30	0.85
12083037	1.5 x 60°	45	56	105	21	13.5	26	30	0.95
12084007	1.5 x 60°	55	73	120	21	22	30	34	1.70
12084047	1.5 x 60°	55	73	145	25.5	32	46	38	2.2
12084527	1.5 x 60°	60	75	140	22	19	38	38	2.5

\* относится к комплекту из 3-х кулачков; для комплекта их 4-х кулачков последняя цифра 9 вместо 7



## мягкие необработанные накладные кулачки с метрическим зубчатым соединением "M"

ид. No.	зубчатое соед. mm	B mm	H mm	L mm	N mm	a mm	b mm	масса кг/кул.
12071301	1.5 x 60°	30	30	60	12	29	16	0.3
12071621	1.5 x 60°	30	35	70	12	34	20	0.42
12072121	1.5 x 60°	35	40	90	14	47	25	0.85
12072621	1.5 x 60°	45	45	110	16	60	30	1.3
12073001	1.5 x 60°	50	50	125	21	73	30	1.85
12074021	1.5 x 60°	60	60	140	22	75	38	3.2
12074031	1.5 x 60°	60	60	140	21	81	34	3.2
12074041	1.5 x 60°	60	60	140	25.5	75	38	3.2



## мягкие необработанные накладные кулачки с пазовым соединением "C"

■ пазовое содинение (американский сиандарт)

ид. No.	B mm	H mm	L mm	N mm	D mm	E mm	I mm	масса кг/кул.
12041660	30	32	80	7.94	30	38.1	12.68	0.58
12042060	35	37	100	7.94	35	44.4	12.68	0.92
12042560	45	42	120	12.70	42	54	19.03	1.25
12043060	50	47	140	12.70	50	63.5	19.03	2.15
12044050	60	55	165	12.70	60	76.2	19.03	3.6
12045050	75	70	165	12.70	60	76.2	19.03	5.5

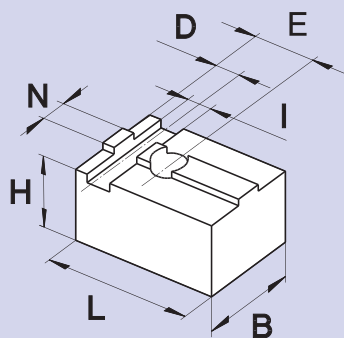


# Мягкие накладные кулачки, сухари

■ пазовое соединение



О других кулачках и принадлежностях - на 150 страницах нашего специального каталога!

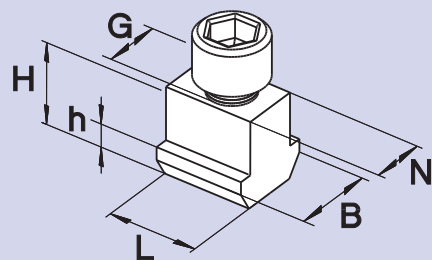


## Мягкие необработанные накладные кулачки с пазовым соединением "С"

- DIN стандарт пазового соединения
- для CL-C патронов

ид. No.	B mm	H mm	L mm	N mm	D mm	E mm	I mm	масса кг/кул.
90040800	30	30	38	8	8	14	8	0.18
90041000	30	30	48	8	8	20	8	0.23
90041300	35	35	57	14	27	27	16	0.40
90041600	40	40	75	18	34	34	18	0.72

## NST



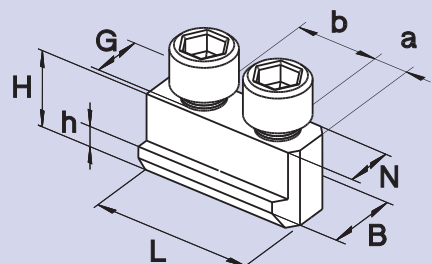
## Одинарный сухарь NST

- тип 1 (см. таблицу на стр. 258)

ид. No.	B mm	H mm	L mm	N mm	G mm	h mm
12063000	29	25	24	21	M16	11
12064020	35	34.5	30	22*	M20	15
12065020	35	34	30	25.5	M20	15
12065082	36	34	30	25.5**	M20	15
12065002	40	40	32	25.5**	M20	15.5

\*22 мм паз в накладном кулачке и 25.5 мм паз в основном  
\*\*25.5 мм паз в накладном кулачке 28 мм в основном

## NSTE

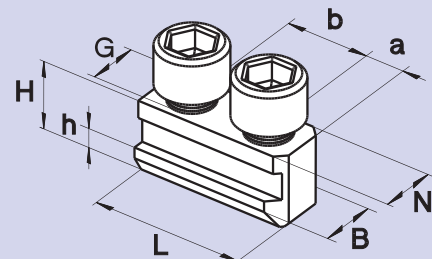


## Двойной сухарь NSTE

- тип 2 (см. таблицу настр. 258)

ид. No.	B mm	H mm	L mm	N mm	G mm	a mm	b mm	h mm
12061300	17	15	30	12	M8	7	16	6.5
73064030	31	33	60	21	M16	13	34	14.5
12064520	31	33	70	22	M20	16	38	14.5

## NSTE

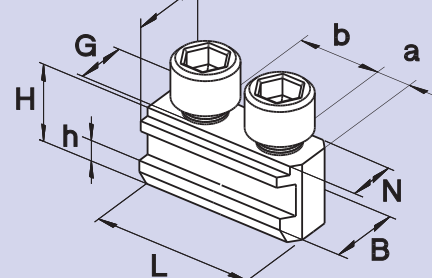


## Двойной сухарь NSTE

- тип 3 (см. таблицу на стр. 258)

ид. No.	B mm	H mm	L mm	N mm	G mm	a mm	b mm	h mm
12061200	15	15	32	12	M8	6.5	16	6.5
73061650	17	18.5	32	14	M10	8	16.5	6.5
73062150	19	20.5	43	17	M12	10	23	7.5
18062632	19	20.5	50	17	M12	10	30	7.5
73063050	25	26.5	56	21	M16	13	30	10
73065030	31	33	70	25.5	M20	16	38	14.5

## NSTE-M



## Двойной сухарь NSTE-M

- тип 4 (см. таблицу настр. 258)
- для основных кулачков с метрическим зубчатым соединением и существующих Kitagawa накладных кулачков

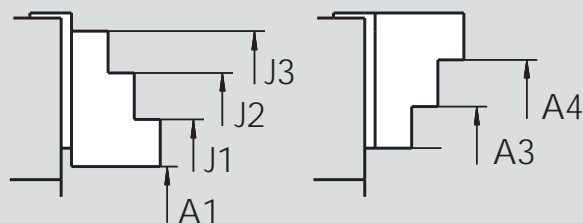
ид. No.	B mm	H mm	L mm	N mm	K mm	G mm	a mm	b mm	h mm
73061602	17	18.5	36	12	14	M10	8	20	6.5
73062101	19	20.5	45	14	17	M12	10	25	7.5
18062633	19	20.5	50	16	17	M12	10	30	7.5
73062501	25	26.5	56	16	21	M12	13	30	10

# Диапазоны зажима со стандартными калеными ступенчатыми накладными кулачками

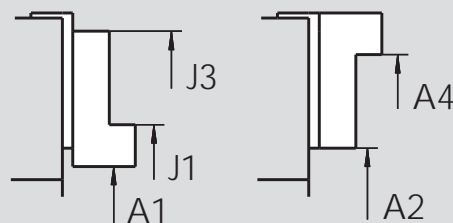
■ стандартные патроны Ø 125 - 800 мм



двухступенчатые накладные кулачки



одноступенчатые накладные кулачки\*



диам. патрона	тип патрона	накл кулачки ид. No.		A1 mm	A2 mm	A3 mm	A4 mm	J1 mm	J2 mm	J3 mm
		зубч. соед "D"	зубч. соед "M"							
125	AN-, AL-	12081306	12081307	10-54	-	54-92	90-120	56-100	90-135	125-170
165-170	AN-, AL-, AP-, NT-	12081636	12081627	14-80	-	62-125	110-155	65-125	115-175	145-210
210-215	AN-, AL-, AP-, NT-	12082036	12082127	20-100	-	72-150	150-200	75-150	145-230	190-265
250	AN-, AL-	12083036	12082627	20-115	-	105-205	190-235	80-165	155-250	230-325
260	AP-, NT-	12082626	12082627	20-130	-	105-215	180-245	80-180	155-260	220-330
315	AN-, AL-, AP-, NT-	12083036	12083037	30-170	-	120-265	205-300	95-225	165-310	240-380
400	AN-, AL-	12084546	12084527	52-205	-	180-330	280-370	140-285	240-385	330-480
400	AP-, NT-	12084546	12084527	35-200	-	165-325	260-370	125-280	220-380	315-480
500	IN-D, IL-D	12086346*	-	80-320	125-365	-	320-475	180-420	-	370-610
630	IN-D, IL-D	12086346*	-	80-440	125-485	-	320-600	180-540	-	370-730
800	IN-D, IL-D	12086346*	-	80-610	125-655	-	320-760	180-710	-	370-900
130	BH-, BH-	12081306	12081307	10-58	-	55-97	90-120	58-105	90-140	125-175
140	BB-, BB-	12081306	12081307	16-65	-	55-105	90-130	65-110	98-148	132-182
165	BH-, BH-FC, RC-	12081636	12081627	12-80	-	62-125	110-155	62-125	105-170	145-210
175	BB-D, BB-M	12081636	12081627	25-92	-	74-138	120-165	74-138	118-185	155-220
180	HYND-S	12081636	12081627	27-95	-	77-140	125-170	77-140	120-185	160-225
210	BH-, BH-FC, RC-, HYND-S	12082036	12082127	14-100	-	65-150	140-200	65-150	135-230	180-265
210	BB-D, BB-M	12082036	12082127	25-100	-	80-150	155-200	80-150	150-230	195-265
226	HYND-S	12082036	12082127	24-110	-	75-160	150-215	75-160	145-240	190-275
250	BH-, BH-FC, RC-, HYND-S	12083036	12083037	20-115	-	105-205	190-235	80-165	155-250	230-325
250	BB-D, BB-M	12083036	12083037	25-115	-	115-205	200-235	85-165	165-250	240-325
305	RC-D, RC-M	12083036	12083037	25-160	-	120-250	205-290	85-215	165-300	240-370
315	BH-, BH-FC, HYND-S	12083036	12083037	40-170	-	135-265	220-300	100-225	180-310	250-380
315	BB-D, BB-M	12083036	12083037	75-170	-	165-265	250-300	130-225	210-310	320-415
400	RC-	12084006	12084007	90-250	-	195-355	285-380	155-315	240-400	330-490
400	BH-, BH-FC, HYND-S	12084546	12084527	52-205	-	180-330	280-370	140-285	240-385	330-480
450	BH	12084546	12084527	52-265	-	180-390	280-430	140-345	240-445	330-540
500	BH	12084546	-	115-325	-	240-450	340-480	200-410	300-510	395-610
500	BH-FC	12084546	-	90-320	-	220-445	320-480	175-400	275-500	370-600
500	HYDL-S	12084546	-	150-320	-	275-445	375-480	230-400	330-500	430-600
550	HYDL-S	12084546	-	200-370	-	330-500	430-535	285-455	385-555	485-655
630	BH	12086346	-	195-420	240-465	-	440-600	295-520	-	490-715
630	BH-FC	12084546	-	135-440	-	260-565	360-600	220-520	315-620	415-720
630	HYDL-S	12084546	-	230-450	-	360-575	460-600	315-530	415-630	515-730
800	BH	12086346	-	195-590	240-635	-	440-760	295-690	-	490-880
800	HYDL-S	12086346	-	245-595	295-640	-	490-760	345-695	-	540-890

Примечание: AN значит AND, ANM; AL значит ALD, ALM; AP значит APD, APM; NT значит NTD, NTM; BH значит BHD, BHM; BH-FC значит BHD-FC, BHM-FC; RC значит RCD, RCM.

# Накладки UGE



О других кулачках и принадлежностях - на 150 страницах нашего специального каталога!

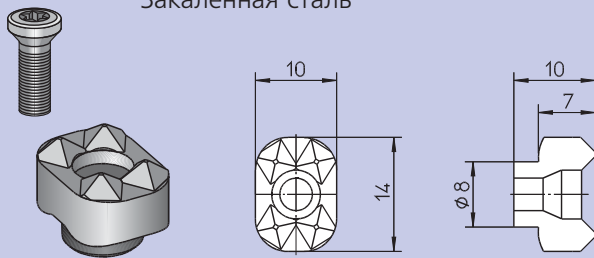
## Экономичное решение: Кулачки для черновой обработки со сменными накладками

- изготовлены из стандартных кулачков SMW-AUTOBLOK
- экономично: замена лишь изношенных накладок за секунды
- увеличенный срок службы по сравнению со стандартными кулачками для черновой обработки

## Свойства:

- надежный захват грубых заготовок/отливок/поковок из обычного или материала с высоким пределом прочности на разрыв
- увеличение передачи вращающего момента при обдирке
- быстрая замена изношенных накладок

### UGE 10 ид. No. 081845F Закаленная сталь



**входит в комплект:** накладка с Torx винтами

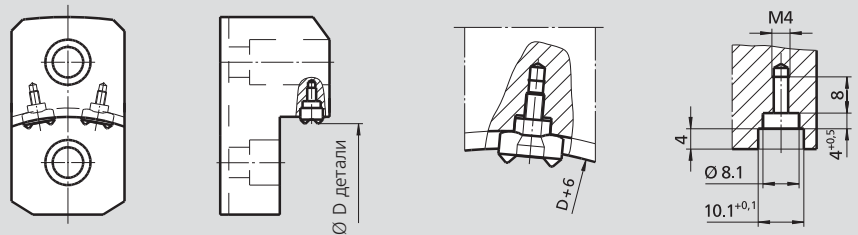
### Универсальная накладка с уникальными свойствами (запатентовано):

- для зажима круглых и плоских поверхностей
- для внешнего и внутреннего зажима
- переднее крепление болтом
- посадочное место накладки круглое или плоское с простой возможностью для нарезания резьбы
- требуется закалка посадочного места

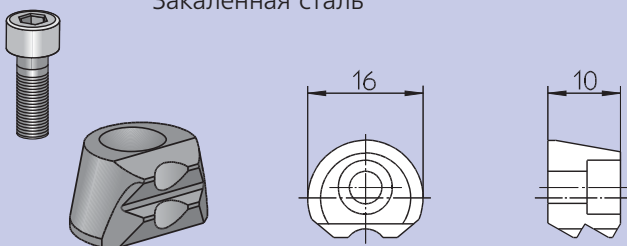
- Torx отвертка ид. No. 085961
- Torx винт M4 x 13.5 ид. No. 033010

### Инструкция по установке:

1.  $\varnothing D$  детали + 6 мм + упор + канавку проточить или отфрезеровать; пожалуйста, следуйте размерам на чертеже.
2. просверлить и нарезать резьбу
3. закалить кулачок



### UGE 20 ид. No. 087414 Закаленная сталь



**входит в комплект:** накладка с винтом под шестигранник M4 x 12 DIN 912

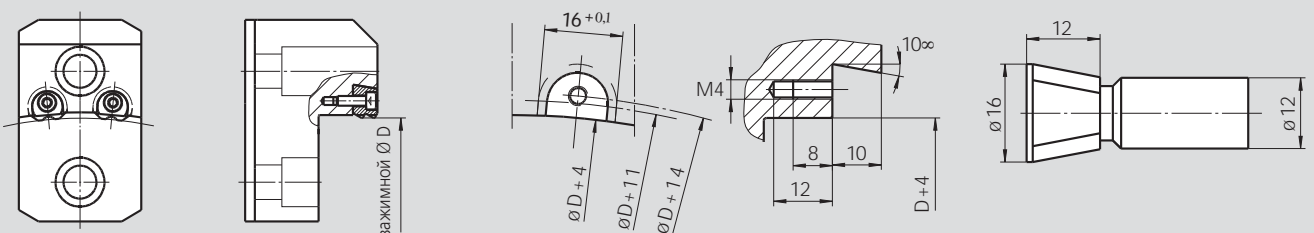
### накладка с уникальной формой для внешнего зажима (запатентовано):

- переднее крепление болтом
- притягивающий эффект косыми зубцами
- пригоден для самоцентрирования или вращения
- посадочное место: фрезерование, сверление
- нарезание резьбы легко изготавливается косой фрезой (033611)
- не требуется закалка кулачков
- для внешнего и внутреннего зажима
- винт под шестигранник M4 x 12 DIN 912, ид. No. 010145

### Инструкция по установке:

1.  $\varnothing D$  детали + 4 мм + посадочное место точится или фрезеруется
2. Фрезерование кармана + сверление и нарезание резьбы

### косая фреза ид. No. 033611

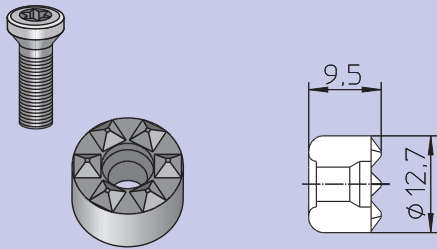


# Накладки UGE + FGH Зажимные центры MGH



О других кулачках и принадлежностях - на 150 страницах нашего специального каталога!

**UGE 30** ид. No. 089822  
твердосплавные



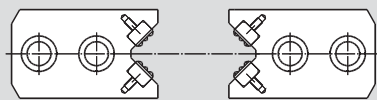
**входит в комплект:** захват с Torx винтом

**накладки для призматических кулачков и фиксаторов (запатентовано):**

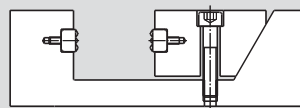
- для внешнего и внутреннего зажима прямоугольных заготовок
  - для токарных и зажимных кулачков и фиксаторов
  - передний крепеж на болты
  - гнездо под накладку: несложно просверлить отверстие и нарезать резьбу; дно гнезда под 120° (стандартное сверло) или плоское
  - для увеличения продуктивности рекомендуется упрочнение выемки под накладку
- **Torx отвертка ид. No. 085961**

## Инструкция по установке:

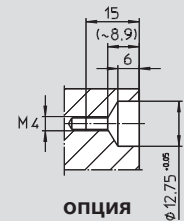
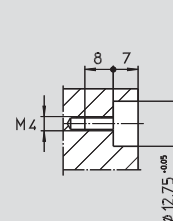
1. просверлить 12.7 Ø (дно гнезда под 120° или плоское)
2. нарезать резьбу



призматические кулачки

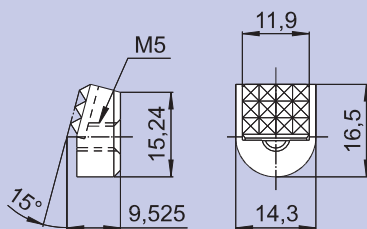


тиски

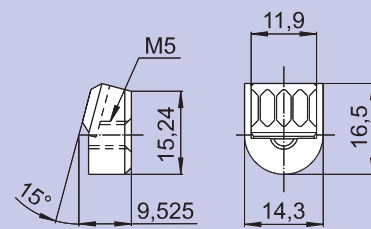


опция

**FGH 33** ид. No. 71400133  
с твердосплавными  
наконечниками  
(12 точек)



**FGH 34** ид. No. 71400134  
с твердосплавными  
наконечниками  
(4 лезвия)



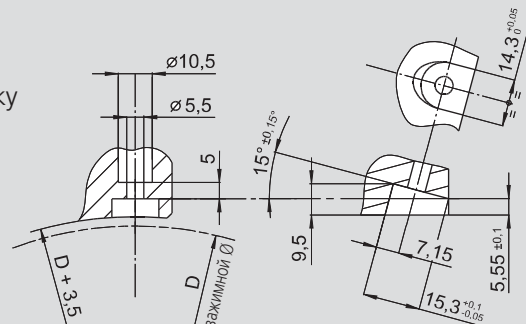
**Наклонные накладки с притягивающим эффектом:**

- для внешнего зажима
- очень маленькая прямо ориентированная зажимная поверхность
- тыльное крепление под болт
- наклонное посадочное место легко изготавливается
- для увеличения продуктивности рекомендуется упрочнение посадочного места накладки

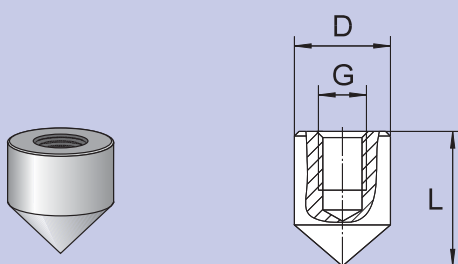
**входит в комплект:** накладка без винта

## Инструкция по установке накладок FGH:

1. с наклонными на 15° накладными кулачками профрезировать посадочное место Ø 14.3 под накладку
2. просверлить Ø 5.5 как показано на рисунке
3. просверлить Ø 10.5 под головку винта



**MGH**, закаленная сталь



**входит в комплект:** закаленные центры без винтов

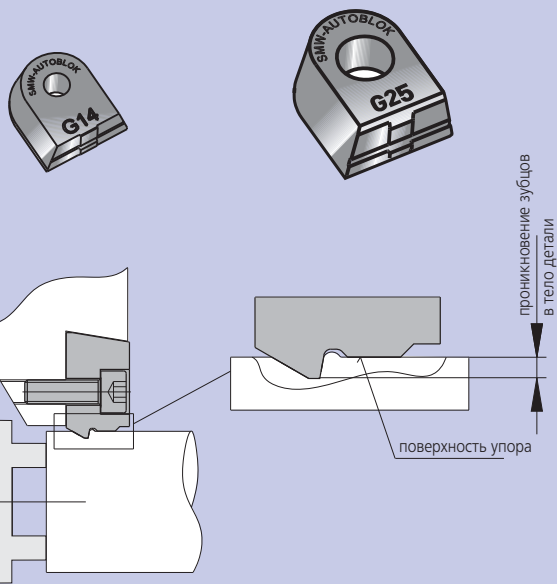
## Зажимные центры для кулачков

- для внешнего и внутреннего зажима
- увеличение передачи вращающего момента при обдирке
- заднее крепление под болт
- простая подготовка посадочного места: только просверлить

тип	MGH 6	MGH 10	MGH 12
ид. No.	081851	081852	081853
D mm	6	10	12
L mm	10	14	16
G	M3	M5	M6

# Прецизионные накладки G14 + G25 с притягивающим эффектом

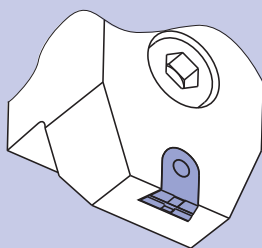
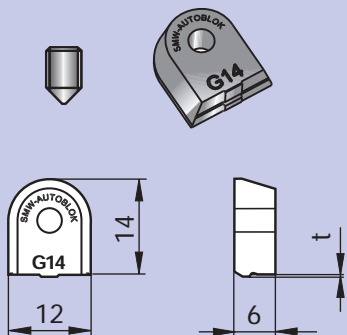
G14 + G25



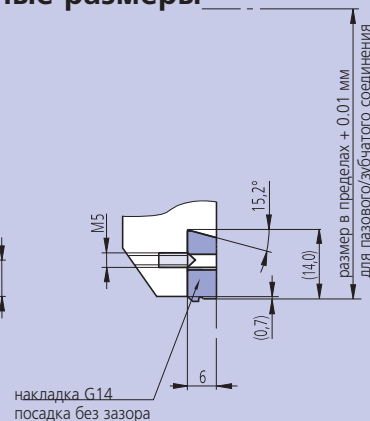
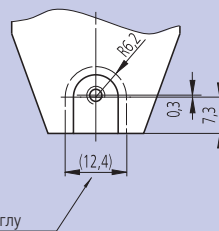
## характеристики накладок типа G

- прецизионные накладки типа G имеют упорную поверхность для ограничения проникновения зажимных зубцов в тело детали
- деталь зажимается концентрически упорными поверхностями для сохранения концентричности диаметров зажима и обработки
- высокая точность накладок обеспечивает концентричность даже после замены накладок с изношенными зубцами
- высокий вращающий момент обеспечивается сочетанием трения и жесткого привода
- геометрический контур накладок оказывает притягивающий эффект на деталь
- луженая инструментальная сталь с долгим сроком службы
- можно подобрать нужную накладку для любых целей в соответствии с припуском на шлифовку
- накладки с проникновением зубцов на 0.070–0.30 мм
- специальные накладки - по требованию

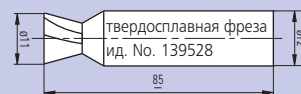
## G14 (облегченный режим) материал: HSS



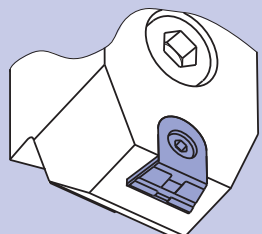
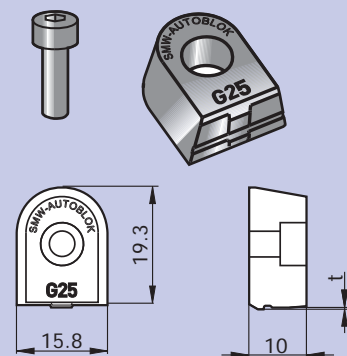
## присоединительные размеры



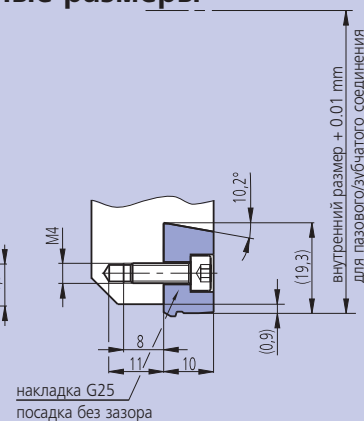
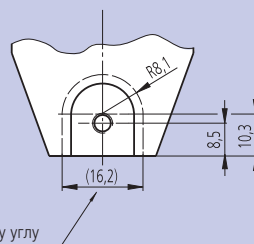
SMW-AUTOBLOK тип	G14-070	G14-100	G14-125	G14-150	G14-175	G14-200
проникновение зубцов t	0.070	0.10	0.125	0.15	0.175	0.20
ид. No.	235615	235616	235617	235618	235619	235620



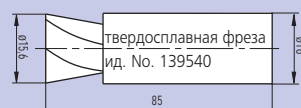
## G25 (тяжелый режим) материал: HSS



## присоединительные размеры



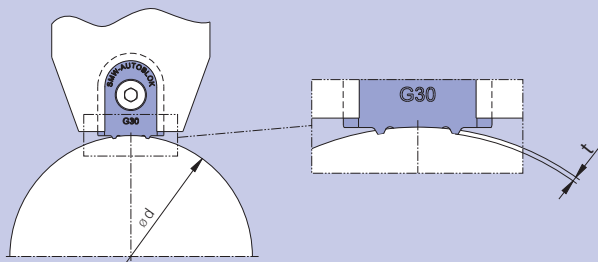
SMW-AUTOBLOK тип	G25-100	G25-150	G25-200	G25-250	G25-300
проникновение зубцов t	0.100	0.150	0.200	0.250	0.300
ид. No.	232704	231275	231276	231277	231278





# Прецизионные накладки G15 + G30 для высокого крутящего момента

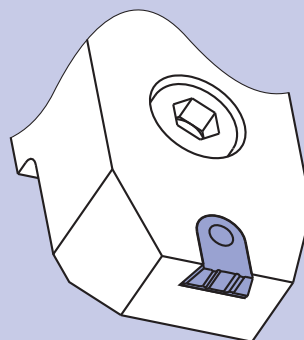
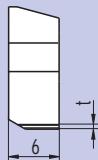
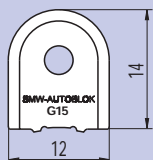
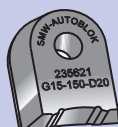
G15 + G30



## характеристики накладок типа G

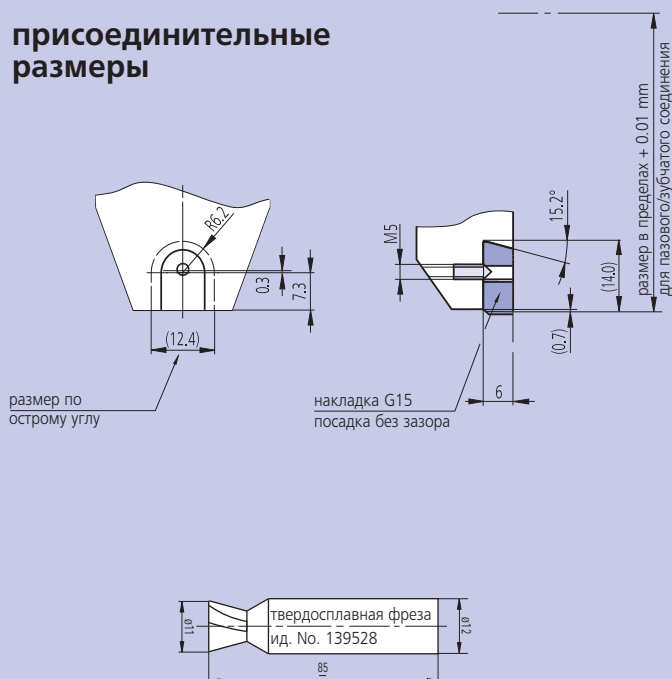
- прецизионные накладки типа G имеют упорную поверхность для ограничения проникновения зажимных зубцов в тело детали
- деталь зажимается концентрически упорными поверхностями для сохранения концентричности диаметров зажима и обработки
- высокая точность накладок обеспечивает концентричность даже после замены накладок с изношенными зубцами
- высокий вращающий момент обеспечивается сочетанием трения и жесткого привода
- луженая инструментальная сталь с долгим сроком службы
- можно подобрать нужную накладку для любых целей в соответствии с припуском под шлифовку
- накладки с проникновением зубцов на 0.070–0.30 мм
- специальные накладки - по требованию

## G15 (облегченный режим) материал: HSS



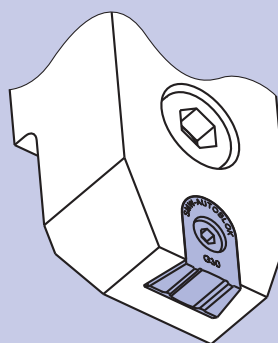
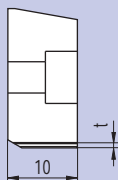
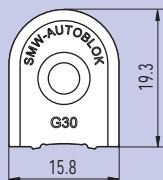
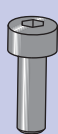
SMW-AUTOBLOK тип	G15-150	G15-200	G15-250
Ø заготовки		17 - 21	
проникновение зубцов t	0.15	0.20	0.25
ид. No.	235621	235622	235623
SMW-AUTOBLOK тип	G15-150	G15-200	G15-250
Ø заготовки		22 - 27	
проникновение зубцов t	0.15	0.20	0.25
ид. No.	237762	237763	237764
SMW-AUTOBLOK тип	G15-150	G15-200	G15-250
Ø заготовки		28 - 34	
проникновение зубцов t	0.15	0.20	0.25
ид. No.	235624	235625	235626
SMW-AUTOBLOK тип	G15-150	G15-200	G15-250
Ø заготовки		35 - 42	
проникновение зубцов t	0.15	0.20	0.25
ид. No.	237765	237766	237767
SMW-AUTOBLOK тип	G15-150	G15-200	G15-250
Ø заготовки		43 - 53	
проникновение зубцов t	0.15	0.20	0.25
ид. No.	235627	235628	235629
SMW-AUTOBLOK тип	G15-150	G15-200	G15-250
Ø заготовки		54 - 78	
проникновение зубцов t	0.15	0.20	0.25
ид. No.	237400	237401	237402
SMW-AUTOBLOK тип	G15-150	G15-200	G15-250
Ø заготовки		79 - 175	
проникновение зубцов t	0.15	0.20	0.25
ид. No.	237409	237410	237411

## присоединительные размеры

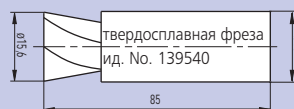
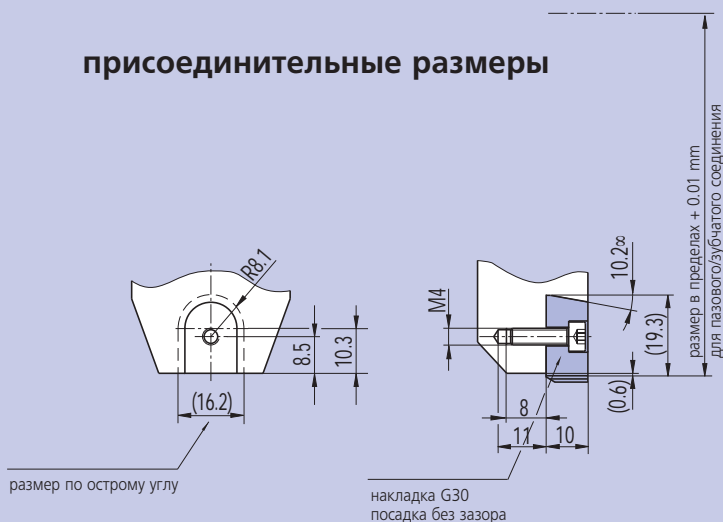
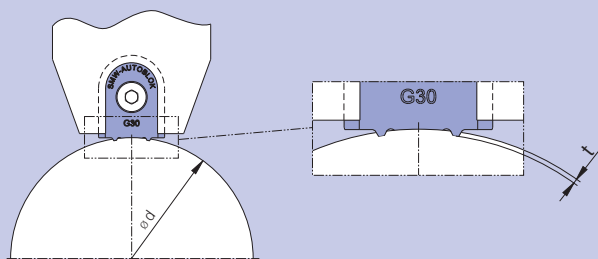


# Прецизионные накладки G30 для высокого крутящего момента

**G30** (тяжелый режим)  
материал: HSS



## присоединительные размеры



SMW-AUTOBLOK тип	G30-200	G30-250	G30-300
Ø заготовки		24 - 32	
проникновение зубцов t	0.20	0.25	0.30
Ид. No.	237841	237842	237843
SMW-AUTOBLOK тип	G30-200	G30-250	G30-300
Ø заготовки		33 - 42	
проникновение зубцов t	0.20	0.25	0.30
Ид. No.	233481	233482	233483
SMW-AUTOBLOK тип	G30-200	G30-250	G30-300
Ø заготовки		43 - 52	
проникновение зубцов t	0.20	0.25	0.30
Ид. No.	233421	233422	233423
SMW-AUTOBLOK тип	G30-200	G30-250	G30-300
Ø заготовки		53 - 64	
проникновение зубцов t	0.20	0.25	0.30
Ид. No.	233485	233486	233487
SMW-AUTOBLOK тип	G30-200	G30-250	G30-300
Ø заготовки		65 - 84	
проникновение зубцов t	0.20	0.25	0.30
Ид. No.	234811	234812	234813
SMW-AUTOBLOK тип	G30-200	G30-250	G30-300
Ø заготовки		85 - 119	
проникновение зубцов t	0.20	0.25	0.30
Ид. No.	237291	237292	237293
SMW-AUTOBLOK тип	G30-200	G30-250	G30-300
Ø заготовки		120 - 174	
проникновение зубцов t	0.20	0.25	0.30
Ид. No.	237299	237300	237301
SMW-AUTOBLOK тип	G30-200	G30-250	G30-300
Ø заготовки		175 - 335	
проникновение зубцов t	0.20	0.25	0.30
Ид. No.	237422	237423	237424

# Расточные кольца ADS

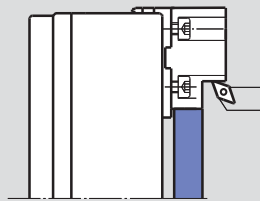
■ для расточки кулачков на патроне

**ADS** ид. No. 082689

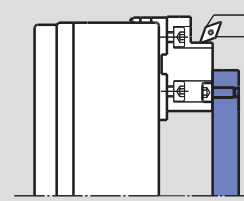


В комплект входит: 36 шт. как показано на рисунке

применение



внешний зажим



внутренний зажим

## Преимущества расточных колец SMW-AUTOBLOK для кулачков:

- полный комплект для расточки всех диаметров от 20 до 150 мм
- комплект из 36 колец Ø 20 - 50 мм с увеличением диаметра на 2 мм. от Ø 50 - 150 мм - на 5 мм
- удобно расположены на базовой плите
- кольца от Ø 105 мм и более имеют 3 резьбовых отверстия для зажимных болтов для расточки кулачков для внутреннего зажима
- конструкция: кольца толщиной 10 мм, закаленные для большей твердости
- монтажная ручка для установки колец небольшого размера без риска повреждения

## Рекомендации:

Для достижения высокой повторяемости и точности пожалуйста следуйте инструкции:

- всегда закручивайте крепежные болты накладных кулачков тарированным ключом.
- всегда устанавливайте расточные кольца как можно ближе к области зажима
- всегда растачивайте накладные кулачки зажатými с рабочим усилием

# Плита для правки и чистки RPS

с 2 разными зубчатыми поверхностями для правки и чистки дюймового/метрического зубчатого соединения накладных кулачков

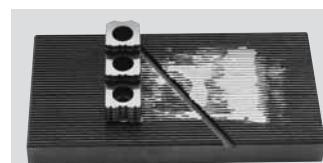


- плита для правки и чистки, каленая прецизионная притертая к кулачкам
- 2 различных зубчатых поверхности на верхней и нижней стороне - только перевернуть!
- быстрая чистка поверхности зубчатого соединения накладных кулачков  
металлическая пыль и грязь остается в диагональной канавке
- правка поврежденных зубцов шлифовальным наполнителем

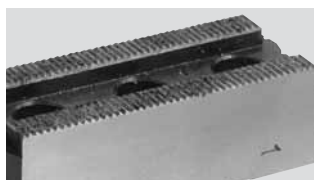
## Правка и чистка зубчатого соединения



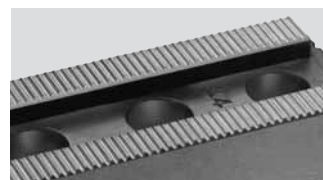
добавьте шлифовальный наполнитель (зерн.320) ближе к краю плиты



поставьте кулачок на наполнитель и подвигайте взад и вперед с небольшим усилием



грязная/поврежденная зубчатая поверхность



зубчатая поверхность после правки и чистки

SMW-AUTOBLOK тип	ид. No.	зубчатое соединение		кг
		верх	низ	
RPS-D	081912	1/16" x 90°	3/32" x 90°	7.8
RPS-M	081914	1.5 x 60°	3 x 60°	7.8
RPS-MD	081913	1.5 x 60°	1/16 x 90°	7.8

# SMW-AUTOBLOK®

## Измеритель усилия зажима GFT®

Измерение скорости и усилия зажима кулачков токарных и цанговых патронов в динамическом и статическом режиме

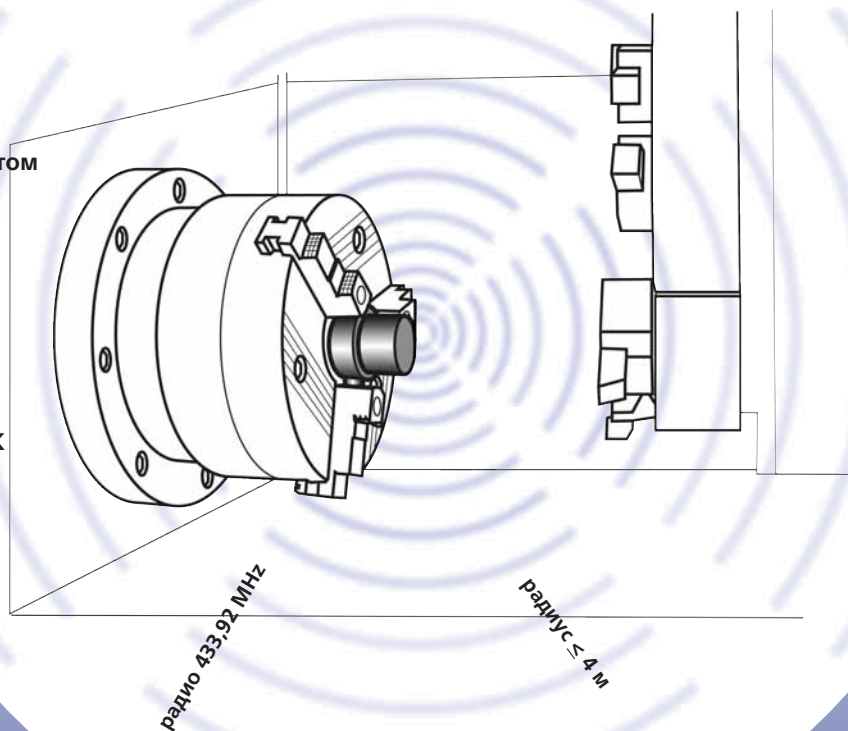


### Измерительные головки

<p>головка M3 для кулачковых патронов</p> <p>зажимные <math>\varnothing</math> 70 - 120 мм</p> <p>2 кулачка</p> <p><b>М3</b></p> <p><b>риск повреждения:</b> для измерительной головки M3 всегда используйте загрузочную скобу</p>	<p>головка M2 для цанговых патронов</p> <p>зажимной <math>\varnothing</math> 42 мм</p> <p><b>М2</b></p>	<p>головка M1 для цанговых патронов</p> <p>зажимной <math>\varnothing</math> 18 мм</p> <p><b>М1</b></p>
--	---	---

# Уникальные свойства

- беспроводная передача данных от измерительной головки на считывающее устройство (радио 433.92 MHz, в радиусе до 4 м)
- безопасное измерение - только при закрытом кожухе станка
- аккумуляторы вместо батарей
- меню с навигацией
- дисплей в kN или lbf
- язык: немецкий, английский, итальянский, испанский
- CD с программным обеспечением для отображения кривой усилия зажима на ПК
- измерительные головки для кулачковых и цанговых патронов



максимально допустимая нагрузка на работающую измерительную головку (дисплей в kN или lbf)



- встроенная антенна
- автоматическое определение работающей измерительной головки
- гнездо "зарядка аккумулятора"
- RS 232 интерфейс
- указатель зарядки аккумулятора
- кнопка "меню"

гнездо "сеть" считывающего устройства



# Измеритель усилия зажима GFT®

- технические данные
- пример заказа



## Технические данные

считывающее устройство		измерительные головки		
		изм. головка M1	изм. головка M2	изм. головка M3
дисплей/усилие зажима	дисплей кН/lbf – об/мин			
F – скорость				
передача данных	радио 433,92 МГц	цанга Ø 18	цанга Ø 42	патрон 2/3 кулачка
питание/ трансформатор	100/240VAC, 50 - 60Гц	зажимной Ø 18 мм	42 мм	72...120 мм (прибл.)
дистанционное управление/ измерительная головка	1–4 м (прибл.)	к-во кулачков 3-х разрезной	3-х разрезной	2-х или 3-х кулачковый
интерфейс	RS232C	питание перезаряжаемый аккумулятор	перезаряжаемый аккумулятор	перезаряжаемый аккумулятор
рабочая температура	0...40 °C (32 °C-100 °F)	емкость питания ок.1,5ч.@50% пост.	ок.1,5ч.@50% пост.	ок. 1,5ч.@50% пост.
класс защиты	IP 54	передача данных радио 433,92 МГц	радио 433,92 МГц	радио 433,92 МГц
габариты	210 x 110 x 40 мм	диапазон усилия зажима F макс. 0..75кН	0..120кН	0..180 кН (2-кулачка) 0..270 кН (3-кулачка)
вес	350 г (12 OZ)	частота вр. об/мин < 7.000 об/мин	< 7.000 об/мин	< 6.000 об/мин
		точность (F/об/мин) < 5%/< 1% fsr	< 5%/< 1% fsr	< 3%/< 1% fsr

## программное обеспечение



передача данных через интерфейс RS 232C; программное обеспечение применимо для всех стандартных систем windows

**Внимание!** Во время вращения измерительной головки защитный кожух станка должен быть закрыт

### ВХОД

- автоматическое измерение данных (усилие зажима – частота вращения)
- число шагов измерения программируются произвольно

### ВЫХОД

- таблица "частота вращения/усилие зажима"
- диаграмма "частота вращения/усилие зажима"

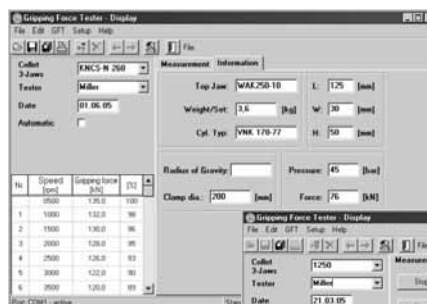
## стандартный набор с устройством GFT®

- кейс с:
- ручной прибор
  - измерительная головка M3 для кулачковых патроном с наборными вставками и загрузочной скобой
  - Тогх ключ T15 и запасные винты
  - скоба с магнитом для измерения скорости
  - вилка-адаптор (евро) 2 м кабелем
  - адаптор для США, Великобритании и Южной Европы
  - программное обеспечение для GFT® на CD и инструкция
  - RS232 кабель 2 м
  - силовой кабель для измерительных головок 1 м

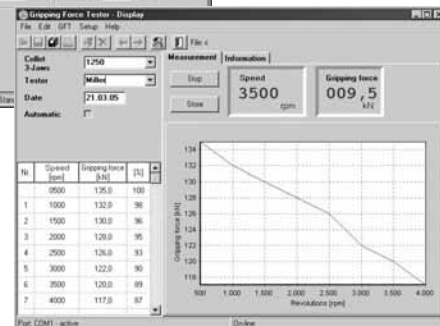
### опция:

- измерительная головка M1 для цанг
- измерительная головка M2 для цанг

### ВХОД



### ВЫХОД



## Данные для заказа:

устройство GFT®, кейс, измерительная головка M3 ид. No. 196146

### опции:

- измерительная головка M1 ид. No. 196193
- измерительная головка M2 ид. No. 196194

# Смазка Шприц для смазки

Необходимы для работы и обслуживания, заказывайте при покупке патрона

## K05®

специальная смазка для ручных и механизированных патронов



картридж 14 Oz. (DIN 1284)  
количество смазки 500 гр.  
ид. No. 016440

Банка 1000 гр.  
ид. No. 011881



- высокая адгезия
- высокая стойкость к СОЖ
- высокая несущая способность
- низкий коэффициент трения
- высокая сила зажима
- предотвращает коррозию

## K67®

специальная смазка для ручных и механизированных патронов включая proofline®



картридж 14 Oz. (DIN 1284)  
количество смазки 500 гр.  
ид. No. 10731223

Банка 1000 гр.  
Ид. No. 10731224

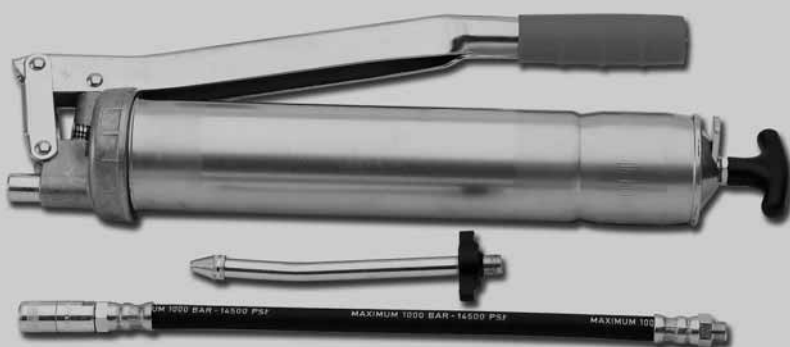


- для герметичных патронов с непрерывной смазкой
- основные компоненты: минеральные масла и литий
- без растворителей

## Шприц для смазки

шприц (DIN 1283) под  
картридж 14 Oz. (DIN 1284).

- также заполняется из банки 1000 гр.



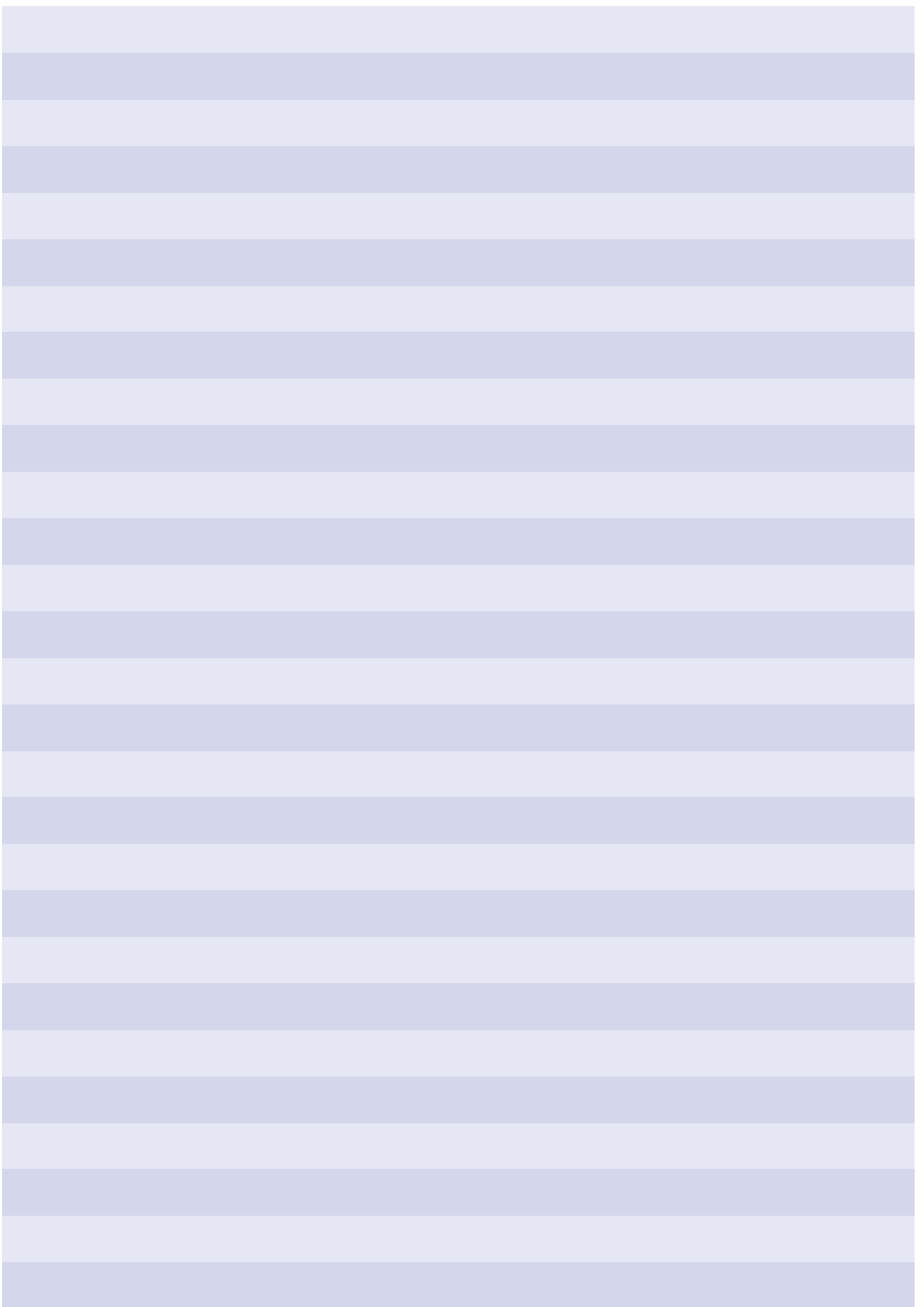
комплект для смазки ид. No. 083726  
состав:

- шприц
- 1 шланг (масленки высокого давления)
- 1 адаптер (конические масленки)

The page contains a large area for handwritten notes, consisting of alternating horizontal stripes of light blue and medium blue. This area is intended for recording observations or important information.

# Примечания

Blank lined area for notes, consisting of alternating light blue and white horizontal stripes.





# Технология зажима самого высшего уровня



® = относится к зарегистрированным Торговым  
маркам в Германии и/или в других странах



**SMW-AUTOBLOK Spannsysteme GmbH**  
Postfach 1151 • D-88070 Meckenbeuren  
Wiesentalstraße 28 • D-88074 Meckenbeuren  
Telefon (0 75 42) 4 05-0

Vertrieb Inland:  
Fax (0 75 42) 38 86  
E-mail ► [vertrieb@smw-autoblok.de](mailto:vertrieb@smw-autoblok.de)

Sales International:  
Fax (0 75 42) 4 05-1 81  
E-mail ► [sales@smw-autoblok.de](mailto:sales@smw-autoblok.de)



**AUTOBLOK s.p.a.**  
I-10040 Caprie - Torino  
Tel. (0 11) 9 63 20 20 - 9 63 21 21  
Fax (0 11) 9 63 84 56  
E-mail ► [autoblok@smwautoblok.it](mailto:autoblok@smwautoblok.it)



**С.Ш.А.**  
SMW-AUTOBLOK Corporation  
285 Egidi Drive - Wheeling, IL 60090  
Tel. +1 888 - 224 - 8254  
Tel. +1 847 - 215 - 0591  
Fax +1 847 - 215 - 0594  
E-mail ► [autoblok@smwautoblok.com](mailto:autoblok@smwautoblok.com)



**Япония**  
SMW-AUTOBLOK Japan Inc.  
1-5 Tamaike-Cho, Nishi-Ku  
461-Nagoya  
Tel. +81 (0) 52 - 504 - 0203  
Fax +81 (0) 52 - 504 - 0205  
E-mail ► [japan@smwautoblok.co.jp](mailto:japan@smwautoblok.co.jp)



**Великобритания**  
SMW-AUTOBLOK Workholding Ltd.  
8, The Metro Centre  
GB-Peterborough, PE2 7UH  
Tel. +44 (0) 1733 - 394394  
Fax +44 (0) 1733 - 394395  
E-mail ► [sales@smwautoblok.co.uk](mailto:sales@smwautoblok.co.uk)



**Франция**  
SMW-AUTOBLOK  
17, Avenue des Frères Montgolfier  
Z.I Mi. Plaine  
F-69680 Chassieu  
Tel. +33 (0) 4 - 72791818  
Fax +33 (0) 4 - 72791819  
E-mail ► [autoblok@smwautoblok.fr](mailto:autoblok@smwautoblok.fr)



**Австрия**  
SMW-AUTOBLOK  
Salzburger Straße 257/T.33  
A-4030 Linz  
Tel. +43 (0) 732 - 371476  
Fax +43 (0) 732 - 371501  
Mob. +43 (0) 664 - 3081908  
E-mail ► [smwautoblok@aon.at](mailto:smwautoblok@aon.at)



**Бразилия**  
SYSTEC METALÚRGICA LTDA  
R. Luiz Brisque, 980  
13280-000 - Vinhedo - SP  
Tel. +55 (0) 193886 - 6900  
Fax +55 (0) 193886 - 6970  
E-mail ► [systec@systecmetal.com.br](mailto:systec@systecmetal.com.br)



**Аргентина**  
SMW-AUTOBLOK Argentina  
Rio Pilcomay 1121 - Bella Vista  
RA - 1661 Bella Vista Buenos Aires  
Tel. +54 (0) 1146 - 660603  
Fax +54 (0) 1146 - 660603  
E-mail ► [autoblok@ciudad.com.ar](mailto:autoblok@ciudad.com.ar)



**Китай**  
SMW AUTOBLOK s.p.a. Shanghai  
Building 6, No.72, JinWen Road, KongGang  
Industrial Zone, ZhuQiao Town, NanHui District  
201323, Shanghai P.R. China  
Tel. +86 21 - 58106396  
Fax +86 21 - 58106395  
E-mail ► [china@smwautoblok.cn](mailto:china@smwautoblok.cn)



**Мексика**  
SMW-AUTOBLOK Mexico  
Avenida Pirineos No. 515 Nave 16  
Parque Industrial Benito Juárez  
Santiago de Querétaro, Querétaro, México  
C.P. 76120  
Tel. +52 (0) 172 - 22548147  
Fax +52 (0) 172 - 22327475  
E-mail ► [clemente@smwautoblok.com](mailto:clemente@smwautoblok.com)



**Индия**  
SMW-AUTOBLOK India  
"Manisha Blitz" 21 & 22, 2nd Floor  
Pune Solapur Road  
Pune - 411 013  
Tel. +91 20 - 26816211, 26816212  
Fax +91 20 - 26816213  
E-mail ► [info@smwautoblok.in](mailto:info@smwautoblok.in)



**Россия**  
SMW-AUTOBLOK S.p.A.  
Lomonosovskij Prospekt, 38/Off. 93  
119330, Moscow (Russia)  
Tel. +7 499 - 143 1962  
Fax +7 495 - 937 9883  
E-mail ► [info@smwautoblok.ru](mailto:info@smwautoblok.ru)

[www.smw-autoblok.de](http://www.smw-autoblok.de)

